

SYSTÈME BREVETÉ MAUCOTOOLS DUAL SYSTEM

Le **DUAL SYSTEM MAUCOTOOLS** est une solution innovante pour les opérations sur site, conçue et brevetée pour rendre les Machines d'Alésage Portatives MAUCOTOOLS modulaires. Il est composé de deux modules légers, chacun pesant 17 kg, ce qui permet un transport et une utilisation faciles sans nécessiter d'équipements de levage lourds.

Tant le **Module de Rotation** que le **Module d'Avancement** sont équipés de panneaux de contrôle indépendants, permettant d'effectuer simultanément des opérations telles que le **surfaçage** et le **soudage**. Ce système offre une efficacité, une précision et une sécurité inégalées, grâce à des systèmes de protection intégrés pour le moteur et à la prévention des erreurs, le rendant idéal pour les professionnels confrontés à des projets complexes.

MAUCOTOOLS S.R.L

Località Serramonda | Z.I. | 88044 | Marcellinara (CZ) |
Italy +39 0961 021836 | maucotools@maucotools.com

CARACTÉRISTIQUES ET FONCTIONNALITÉ

Vraiment portable: Contrairement aux machines portatives traditionnelles, qui sont simplement transportables, le DUAL SYSTEM répartit le poids entre les deux modules, chacun pesant environ 17 kg. Cela rend la machine véritablement portable et manipulable par un seul opérateur, sans nécessiter d'équipement de levage.

Modularité: Le DUAL SYSTEM est composé de deux modules séparés:

Module de Rotation: Utilisé pour gérer le mouvement de rotation pendant les opérations d'alésage et de surfaçage.

Module d'avancement: Utilisé pour gérer le mouvement d'avancement, essentiel pour des travaux de précision, notamment lors des opérations de soudage de rechargement.

Deux opérations simultanées: Grâce aux panneaux de contrôle indépendants, les Modules de Rotation et d'Avance peuvent être utilisés simultanément, permettant d'effectuer des opérations en parallèle, comme le surfaçage d'une pièce tout en effectuant un rechargement de soudure sur une autre.

Robustesse anti-vibrations: Les deux modules, qu'ils soient utilisés ensemble ou séparément, garantissent une stabilité structurelle optimale, réduisant au minimum les vibrations et maintenant une précision élevée pour toutes les opérations.

Module d'avancement DUAL SYSTEM



Module de Rotation DUAL SYSTEM







ALÉSEUSE PORTATIVE LBM600 DUAL SYSTEM

OPÉRATIONS ET PLAGE DE TRAVAIL

Barre porte-outils	Ø	40mm - 60mm (1.57" - 2.36")
Alésage interne	Ø	42mm - 600mm (1.65" - 23.65")
Rechargement de soudure interne	Ø	32mm - 600mm (1.65" - 23.65")
Rechargement de soudure externe	Ø	22mm - 600mm (1.65" - 23.65")
Perçage	Ø	10mm - 45mm (0.39" - 1.77")
Taroudage	Ø	10mm - 45mm (0.39" - 1.77")
Surfaçage	Ø	Optional avec FK (Kit de Surfaçage)
Tournage extérieur	Ø	Optional avec KTE (Kit de Tournage)

AVANTAGES

DUAL SYSTEM Breveté: Deux modules pour des opérations indépendantes.

Double motorisation: Contrôle total de la rotation et de l'avancement.

Protection du moteur (MMPS): MAUCOTOOLS Motor Protection System (MMPS).

Système modulaire: Compatible avec tous les kits optionnels pour augmenter les diamètres d'usinage jusqu'à 600 mm.

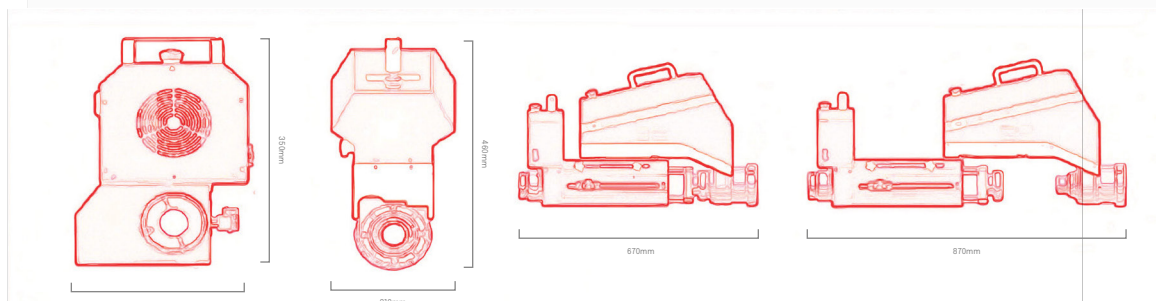
Investissement intelligent: Pas besoin d'acheter une nouvelle machine.

Économie de temps et d'argent: Configuration simple, kit de centrage rapide avec système magnétique.

Robuste et précis: Porte-outils de Ø16 mm, barres porte-outils connectables (Ø20, Ø40 mm et Ø60 mm).

Sécurité: MeDS et MMPS.

Fonctions avancées: Rotation et avancement synchronisées, course longitudinale illimitée, avance rapide électrique, arrêt automatique en fin de course.



Module d'avancement DUAL SYSTEM

Moteur sans balais	OUI
Phases	1
Type de moteur	DC
Puissance	125W
Vitesse	0-300 RPM
Système d'avancement	Electromécanique (automatique et manuel)
MeDS	OUI
MMPS	OUI

Module de Rotation DUAL SYSTEM

2 types de moteurs	Électrique à 2 vitesses	Hydraulique
Vitesse	Speed I: 54-126 RPM Speed II: 180-423 RPM	Min. 9 RPM Max. 423 RPM
Puissance	1800W - 220V-230V (110V Disponible)	5.5kW

MAUCOTOOLS S.R.L

Località Serramonda | Z.I. | 88044 | Marcellinara (CZ) |
Italy +39 0961 021836 | maucotools@maucotools.com

ACCESSOIRES INCLUS

LBM600 DUAL SYSTEM



 RT Module de Rotation DUAL SYSTEM	 AV Module d'Avancement DUAL SYSTEM	 CAV Panneau De Commande d'Avancement	 CAV1 Cable De Connection Pour Panneau d'Avancement	 C37 Cable D'alimentation	 B27 Barre ø40mm (1.57") L=1000mm (39.37")	 B2760 Barre ø60mm (2.36") L=1000mm (39.37")	 B27G Joint Interne Pour Barre Porte-Outils
 ECM Extracteur pour Cône Morse	 CM1 Adapleur Cone Morse Pour Le Perçage	 B16 Système De Verrouillage Maucotools (MLS)	 A32 Support Pour Le Module D'avancement	 S34 Support Universels	 C10 Cle Speciale Pour Support Universel	 S34S-60 Etriers L=60mm (2.36") avec Entretoise 50mm	 SS100 Etriers Pour Support L=100mm (3.94")
 SS180 Etriers Pour Support L=180mm (7.08")	 SS250 Etriers Pour Support L=250mm (9.84")	 S34F Bride Pour Support Jusqu'à ø40mm (1.57")	 SP600 Bride Pour Support Jusqu'à ø60mm (2.36")	 CN600 Kit De Centrage de ø400mm (15.74") à ø600mm (23.62")	 SM30 Kit De Centrage Rapide Et Magnétique	 C29 Calibre Special Pour Mesure Interne	 C31M Comparateur avec Support Magnétique
 P16L40-06 Porte-Outil ø16mm (0.63") L=40mm (1.57")	 P16L60-06 Porte-Outil ø16mm (0.63") L=60mm (2.36")	 P16L100-06 Porte-Outil ø16mm (0.63") L=100mm (3.94")	 P06 Plaquettes Pour Porte-Outil	 P15A Vis Torx Pour Porte-Outils	 PC14 Cle Torx Pour Porte-Outils	 GR4 Crochet de Réglage de la Profondeur de Coupe	 PC15 Rallonge Porte-Outils ø90mm (3.54")
 PUC115 Rallonge Porte-Outils L=115mm (4.53")	 PUC250 Rallonge Porte-Outils L=140mm (5.51")	 PUL400 Rallonge Porte-Outils L=320mm (12.59")	 P14R6C Rallonge Porte-Outils 140mm (5.51")	 P14R6L Rallonge Porte-Outils L=210mm (8.26")	 S34S60 Logement Porte-Outils Pour LBM600	 CPS600 Contrepoids Pour Alesage	
 T17 Arbre Torche Telescopique L=1700mm avec câble EUR	 R17AS Joint Articule Pour Arbre Torche	 R17 Torche Pour Soudage Interne	 R17P40 Rallonge Torche L=40mm (1.57")	 R17P60 Rallonge Torche L=60mm (2.36")	 R17P100 Rallonge Torche L=100mm (3.94")	 R17PS Torche Pour Soudage externe L=320mm (12.59")	 G08C Buse Guide-Fil Courte ø0,8mm (0.031")
 G08L Buse Guide-Fil Longe ø0,8mm (0.031")	 G10C Buse Guide-Fil Longe ø1,0mm (0.039")	 G10L Buse Guide-Fil Longe ø1,0mm (0.039")	 G22C Diffuseur Gaz Court	 G22L Diffuseur Gaz Long	 C11 Kit Complet Cles De Service	 C11 Caisse En Metal (Emballage)	

MAUCOTOOLS S.R.L

Località Serramonda | Z.I. | 88044 | Marcellinara (CZ) |
Italy +39 0961 021836 | maucotools@maucotools.com