

## SYSTÈME BREVETÉ MAUCOTOOLS DUAL SYSTEM

Le **DUAL SYSTEM MAUCOTOOLS** est une solution innovante pour les opérations sur site, conçue et brevetée pour rendre les Machines d'Alésage Portatives MAUCOTOOLS modulaires. Il est composé de deux modules légers, chacun pesant 17 kg, ce qui permet un transport et une utilisation faciles sans nécessiter d'équipements de levage lourds.

Tant le **Module de Rotation** que le **Module d'Avancement** sont équipés de panneaux de contrôle indépendants, permettant d'effectuer simultanément des opérations telles que le **surfaçage** et le **soudage**. Ce système offre une efficacité, une précision et une sécurité inégalées, grâce à des systèmes de protection intégrés pour le moteur et à la prévention des erreurs, le rendant idéal pour les professionnels confrontés à des projets complexes.

### MAUCOTOOLS S.R.L

Località Serramonda | Z.I. | 88044 | Marcellinara (CZ) |  
Italy +39 0961 021836 | maucotools@maucotools.com

## CARACTÉRISTIQUES ET FONCTIONNALITÉ

**Vraiment portable:** Contrairement aux machines portatives traditionnelles, qui sont simplement transportables, le DUAL SYSTEM répartit le poids entre les deux modules, chacun pesant environ 17 kg. Cela rend la machine véritablement portable et manipulable par un seul opérateur, sans nécessiter d'équipement de levage.

**Modularité:** Le DUAL SYSTEM est composé de deux modules séparés:

**Module de Rotation:** Utilisé pour gérer le mouvement de rotation pendant les opérations d'alésage et de surfaçage.

**Module d'avancement:** Utilisé pour gérer le mouvement d'avancement, essentiel pour des travaux de précision, notamment lors des opérations de soudage de rechargement.

**Deux opérations simultanées:** Grâce aux panneaux de contrôle indépendants, les Modules de Rotation et d'Avance peuvent être utilisés simultanément, permettant d'effectuer des opérations en parallèle, comme le surfaçage d'une pièce tout en effectuant un rechargement de soudure sur une autre.

**Robustesse anti-vibrations:** Les deux modules, qu'ils soient utilisés ensemble ou séparément, garantissent une stabilité structurelle optimale, réduisant au minimum les vibrations et maintenant une précision élevée pour toutes les opérations.

### Module d'avancement DUAL SYSTEM



### Module de Rotation DUAL SYSTEM





LEM 250  
DUAL SYSTEM

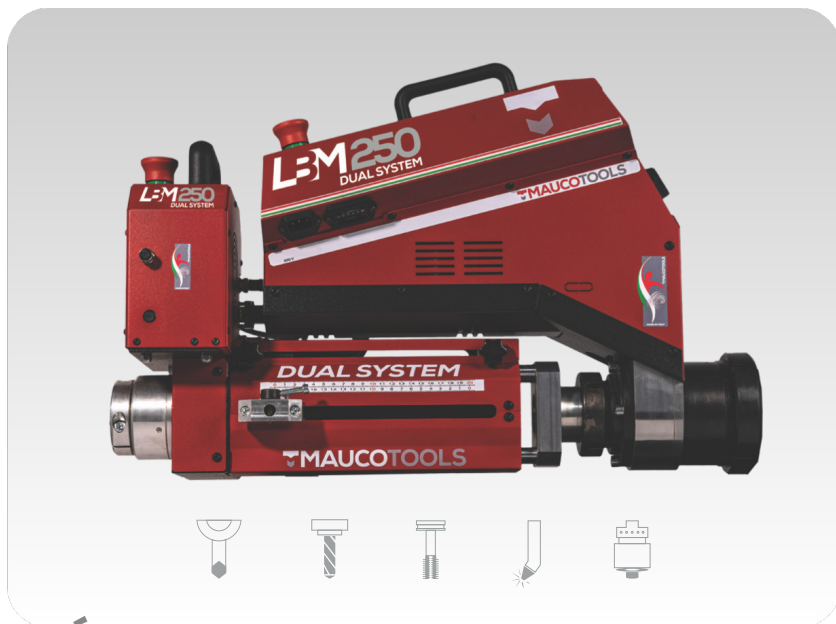
MAUCOTOOLS

MAUCOTOOLS

113-2711X  
5 5 4200

DUAL SYSTEM

MAUCOTOOLS



# ALÉSEUSE PORTATIVE LBM250 DUAL SYSTEM

## OPÉRATIONS ET PLAGE DE TRAVAIL

Barre porte-outils	o	20mm - 40mm (0.78' - 1.57')
Alésage interne	o	22mm - 250mm (0.88' - 9.84')
Rechargement de soudure interne	o	32mm - 250mm (1.28' - 9.84')
Rechargement de soudure externe	o	22mm - 250mm (0.88' - 9.84')
Perçage	o	10mm - 45mm (0.39' - 1.77')
Taroudage	o	10mm - 45mm (0.39' - 1.77')
Surfaçage	o	Optional avec FK (Kit de Surfaçage)
Tournage extérieur	o	Optional avec KTE (Kit de Tournage)

## AVANTAGES

**DUAL SYSTEM Breveté:** Deux modules pour des opérations indépendantes.

**Double motorisation:** Contrôle total de la rotation et de l'avancement.

**Protection du moteur (MMPS):** MAUCOTOOLS Motor Protection System (MMPS).

**Système modulaire:** Compatible avec tous les kits optionnels pour augmenter les diamètres d'usinage jusqu'à 600 mm.

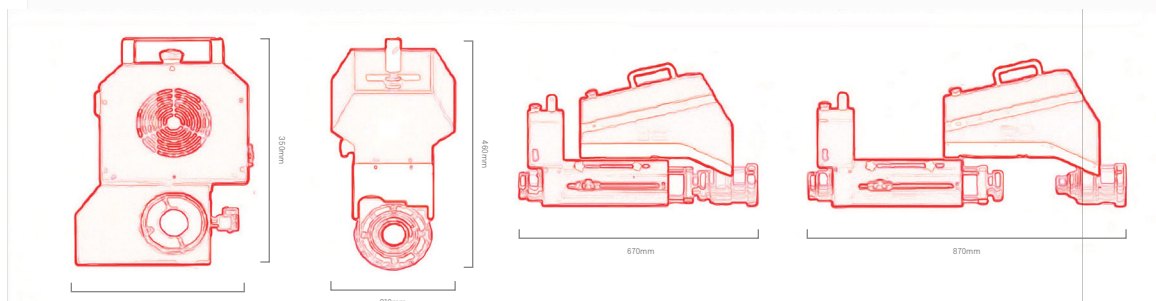
**Investissement intelligent:** Pas besoin d'acheter une nouvelle machine.

**Économie de temps et d'argent:** Configuration simple, kit de centrage rapide avec système magnétique.

**Robuste et précis:** Porte-outils de Ø16 mm, barres porte-outils connectables (Ø20, Ø40 mm et Ø60 mm).

**Sécurité:** MeDS et MMPS.

**Fonctions avancées:** Rotation et avancement synchronisées, course longitudinale illimitée, avance rapide électrique, arrêt automatique en fin de course.



## Module d'avancement DUAL SYSTEM

Moteur sans balais	OUI
Phases	1
Type de moteur	DC
Puissance	125W
Vitesse	0-300 RPM
Système d'avancement	Electromécanique (automatique et manuel)
MeDS	OUI
MMPS	OUI

## Module de Rotation DUAL SYSTEM

2 types de moteurs	Électrique à 2 vitesses	Hydraulique
Vitesse	Speed I: 54-126 RPM Speed II: 180-423 RPM	Min. 9 RPM Max. 423 RPM
Puissance	1800W - 220V-230V (110V Disponible)	5.5kW

## MAUCOTOOLS S.R.L

Località Serramonda | Z.I. | 88044 | Marcellinara (CZ) |  
Italy +39 0961 021836 | maucotools@maucotools.com

ACCESSOIRES INCLUS

**LBM250 DUAL SYSTEM**



 x1 cod. <b>RT</b> Module de Rotation DUAL SYSTEM	 x1 cod. <b>AV</b> Module d'Avancement DUAL SYSTEM	 x1 cod. <b>CAV</b> Panneau De Commande d'Avancement	 x1 cod. <b>CAV1</b> Cable De Connection Pour Panneau d'Avancement	 x2 cod. <b>C37</b> Cable D'alimentation	 x1 cod. <b>B20M</b> Barre ø20mm (0.79") L=1000mm (39.79")	 x1 cod. <b>IB20</b> Joint de Reduction Pour Barre ø40mm - ø20mm	 x3 cod. <b>KBC20</b> Bague De Reduction Pour Kit De Centrage
 x1 cod. <b>BRS</b> Bague De Reduction Pour Les Supports	 x1 cod. <b>P8L21-06</b> Porte-Outil ø8mm (0.31") L= 20mm (0.79")	 x1 cod. <b>P8L35-06</b> Porte-Outil ø8mm (0.31") L= 35mm (1.38")	 x2 cod. <b>B27</b> Barre ø40mm (1.57") L=1000mm (39.37")	 x2 cod. <b>B27G</b> Joint Interne Pour Barre Porte-Outils	 x1 cod. <b>ECM</b> Extracteur pour Cône Morse	 x1 cod. <b>CM1</b> Adaptateur Cone Morse Pour Le Perçage	 x1 cod. <b>B16</b> Systeme De Verrouillage Maucotools (MLS)
 x1 cod. <b>A32</b> Support Pour Le Module D'avancement	 x4 cod. <b>S34</b> Support Universels	 x1 cod. <b>C10</b> Cle Speciale Pour Support Universe	 x12 cod. <b>S34S-60</b> Etriers L=60mm (2.36") avec Entretoise 50mm	 x12 cod. <b>SS100</b> Etriers Pour Support L=100mm (3.94")	 x2 cod. <b>SM30</b> Kit De Centrage Rapide Et Magnetique	 x1 cod. <b>C29</b> Calibre Special Pour Mesure Interne	 x1 cod. <b>C31M</b> Compateur avec Support Magnétique
 x1 cod. <b>P16L40-06</b> Porte-Outil ø16mm (0.63") L=40mm (1.57")	 x1 cod. <b>P16L60-06</b> Porte-Outil ø16mm (0.63") L=60mm (2.36")	 x1 cod. <b>P16L100-06</b> Porte-Outil ø16mm (0.63") L=100mm (3.94")	 x10 cod. <b>P06</b> Plaquettes Pour Porte-Outil	 x10 cod. <b>P15A</b> Vis Torx Pour Porte-Outils	 x1 cod. <b>PC14</b> Cle Torx Pour Porte-Outils	 x1 cod. <b>GR4</b> Crochet de Réglage de la Profondeur de Coupe	 x1 cod. <b>PC15</b> Rallonge Porte-Outils ø90mm (3.54")
 x1 cod. <b>PUC115</b> Rallonge Porte-Outils L=115mm (4.53")	 x1 cod. <b>PUC250</b> Rallonge Porte-Outils L=140mm (5.51")	 x1 cod. <b>T17</b> Arbre Torche Telescopique L=1700mm avec câble EUR	 x1 cod. <b>R17AS</b> Joint Articule Pour Arbre Torche	 x1 cod. <b>R17</b> Torche Pour Soudage Interne	 x1 cod. <b>R17P40</b> Rallonge Torche L=40mm (1.57")	 x1 cod. <b>R17P60</b> Rallonge Torche L=60mm (2.36")	 x1 cod. <b>R17PS</b> Torche Pour Soudage externe L=320mm (12.59")
 x3 cod. <b>G08C</b> Buse Guide-Fil Courte ø0,8mm (0.031")	 x3 cod. <b>G08L</b> Buse Guide-Fil Longe ø0,8mm (0.031")	 x3 cod. <b>G10C</b> Buse Guide-Fil Courte ø1,0mm (0.039")	 x3 cod. <b>G10L</b> Buse Guide-Fil Longe ø1,0mm (0.039")	 x2 cod. <b>G22C</b> Diffuseur Gaz Court	 x2 cod. <b>G22L</b> Diffuseur Gaz Long	 x1 cod. <b>C11</b> Kit Complet Cles De Service	 x1 cod. <b>C11</b> Caisse En Metal (Emballage)

**MAUCOTOOLS S.R.L**

Località Serramonda | Z.I. | 88044 | Marcellinara (CZ) | Italy +39 0961 021836 | maucotools@maucotools.com